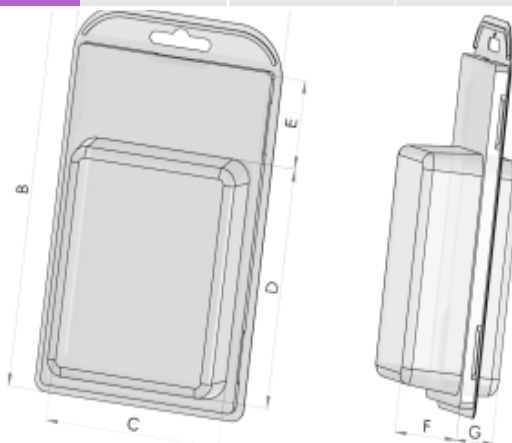


Standard Clamshell Blister

	AxB-F (F+G)	Article	Cavity CxDxF(F+G)	Card
 Modell 55x100 2080/box 33280/pallet	55x100-10	101525010	40x50x10	 42x74
	55x100-20	101525020	40x50x20	
 Modell 55x155 1080/box 17280/pallet	55x155-10	101516010	41x87x10	42x129
	55x155-20	101516020	41x87x20	42x129
	55x155-30	101516030	41x87x30	42x129
 Modell 75x114 1080/box 17280/pallet	75x114-10	101428001	55x40x10	63x86
	75x114-20	101428002	55x40x20	63x86
	75x114-30	101428003	55x40x30	63x86
 Modell 75x155 720/box 11520/pallet	75x155-10	101423001	55x82x10	63x129
	75x155-20	101423002	55x82x20	63x129
	75x155-30	101423003	55x82x30	63x129
 Modell 75x188 450/box 7200/pall	75x188-10	101439001	55x114x10	63x161
	75x188-20	101439002	55x114x20	63x161
	75x188-30	101439003	55x114x30	63x161
 Modell 110x155 480/box 7680/pallet	110x155-10	101424001	90x82x10	99x129
	110x155-20	101424002	90x82x20	99x129
	110x155-30	101424003	90x82x30	99x129
	110x155-40	101424004	90x82x40 (20+20)	99x44
	110x155-50	101424005	90x82x50 (30+20)	99x44
	110x155-60	101424006	90x82x60 (30+30)	99x44
 Modell 110x188 280/box 4480/pallet	110x188-20	101464002	90x114x20	99x161
	110x188-30	101464003	90x114x30	99x161
	110x188-40	101464004	90x114x40	99x161
	110x188-50	101464005	90x114x50 (30+20)	99x44
 Modell 110x220 300/box 4800/pallet	110x220-20	101425002	90x147x20	99x195
	110x220-30	101425003	90x147x30	99x195
	110x220-40	101425004	90x147x40 (20+20)	99x44
	110x220-50	101425005	90x147x50 (30+20)	99x44
	110x220-60	101425006	90x147x60 (30+30)	99x44
 Modell 160x220 30 & 60 mm: 200/box, 3200/pallet 50, 80, & 100 mm 192/box, 3072/pallet	160x220-30	101453030	140x140x30	147x192
	160x220-50	101453050	140x140x50	147x192
	160x220-60	101453060*	140x140x60(30+30)	147x45
	160x220-80	101453080*	140x140x80(50x30)	147x45
	160x220-100	101453100*	140x140x100(50+50)	147x45
 Modell 120x250 180/box 2880/pallet	120x250-30	101449003	104x184-30	109x225

* Beställningsvara/Production on request

E= min. 24 mm
 Alla mått i mm
 All measures in mm



Recycled &
 Recyclable

Standard Clamshell Blister

- ✓ Lagervara
- ✓ Snabba leveranser
- ✓ Inga verktygskostnader
- ✓ Svensk tillverkning

Material:
PET med hög andel
återvunnet material



Gör enkelt din egen design på iläggs-kort

- ✓ Printa på papper
- ✓ Raka hörn – enkel tillskärning
- ✓ Inget upphängningshål i kortet – stor textyta

=

Låga kostnader

Heavy Duty

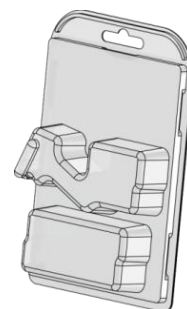
För extra styrka vid tunga produkter finns våra Standard Clamshell Blister nu med en anpassad stansning och dubbla upphängningshål.

Även säker förslutning genom punkt- eller helsvetsning, vi levererar maskiner och packverktyg.



Kundanpassat

Att ta fram specialdesignade modeller i våra grundverktyg är ett snabbt och kostnadseffektivt sätt att lyfta Din produkt!



**On Stock • Fast deliveries • No tooling costs
Made in Sweden**

Made from PET with high content of recycled material

All blisters can be supplied in heat-sealable PET.

We also supply packaging equipment that is required.

Ask for quotation!

Take advantage of our existing base-tools for customized models - cost effective way to boost your product in no time!



SE-685 34 Torsby, Sweden
info@tepro.nu • www.tepro.nu